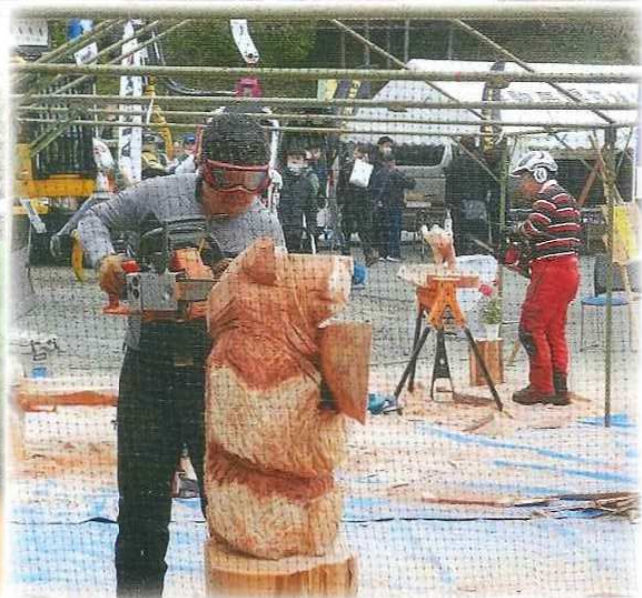


やまびこ



第17回栗駒高原森林まつり (3頁に関連記事)

目 次

- ◇組合長あいさつ…………… 2
- ◇第21回通常総代会…………… 2
- ◇第17回栗駒高原森林まつり…………… 3
- ◇新総代紹介…………… 4・5
- ◇木製水車修復ワークショップ…………… 5

- ◇系統運動「JForest栗駒高原森林組合ビジョン2030」及び「第2次中期経営計画」…………… 6
- ◇新規採用現場技能者紹介…………… 7
- ◇栗駒高原森林組合運営機構図…………… 8
- 株栗駒高原開発センター運営機構図
- ◇係より…………… 8

組合長あいさつ



代表理事組合長 佐藤 則明

日頃森林組合事業につきましては組合員皆さまより多大なるご理解、ご協力を賜わり厚くお礼申し上げます。

宮城県が主体となり各森林組合の経営診断を行っており、栗駒高原森林組合は令和4年11月に中小企業診断士による診断を受けました。I.概要、II.経営環境分析、III.財務診断、IV.組織診断、V.経営戦略です。主に過去5年間が対象となりました。今回、III.財務診断、IV.組織診断についての抜粋を報告します。

III. 財務診断

安全性 ①自己資本比率は64.7%で長期的な安定性は十分といえる。②固定資産の残高は自己資本の20%台にとどまっており(100%以下が望ましい)、投資余力は大きい。③自己資本比率が50%以上であり安定性は高いと判断される。

効率性 ①売上を上げる為の総資本の回転率は1.4回程度と高い効率性を示している。②固定資産の残高が低いいため効率性を示す回転率は非常に高い。③総資本回転率が1.4回転で資本の効率性は高い(0.8以上が望ましい)ことがわかる。

収益性 ①売上高に対する利益率は高い水準にある。②損益分岐点を越える売上高を上げているが、売上減少が一定額を超えてくると事業損失に転じる。③売上高総利益率をみると収益性における優位性は高い水準にある。

財務診断に対する組合の取組 今回の財務診断では総じて好評価を頂きました。しかし個別の損益の状況での分析では改善の余地があります。今後も中期経営計画に基づいてしっかりと事業展開を心がけていかなければなりません。これまでの栗駒高原森林

組合の運営については組合員皆様のご支援に感謝します。

IV. 組織診断

現場技能者 ①年齢構成は、50歳未満の比率が約7割を占めており(県平均・全国平均は約5割)若返りが図られている。②経験年数の浅い若手の技能者が多いため、スキルアップを図ることが課題となっている。③今後も採用と定着率の維持を継続していくことは不可欠です。

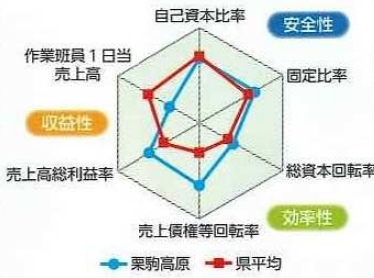
職員 ①若手の比率が高いため、将来的に人数は維持される見通しにある。②高齢層の知識・技能の伝承が喫緊の課題となっている。③20代30代の若手が多く、若手職員層をいかに定着させ、育成していくかが重要な課題となります。

組織診断に対する組合の取組 現場技能者、職員の年齢は全国平均を下回っています。若手の定着とスキルアップを図ることが重要です。

経営診断報告書のうち、III.財務診断、IV.組織診断について記載しました。経営環境についてはおおむね良かったと判断されました。今後とも、組合員皆さまのご支援をお願い申し上げます。

● 財務の総合的な状況

- ・安全性は、自己資本比率、固定比率で県平均を上回る。
- ・効率性は、総資本回転率、売上債権等回転率とも県平均より高い。
- ・収益性は、利益率は県平均を上回るが、労働生産性では下回る。



● 作業班の年齢構成

- ・作業班員の年齢構成は、50歳未満が約7割を占めており(県平均・全国平均は約5割)、若返りが図られている。

年齢層	全国平均	県平均	栗駒高原
20-29歳	9.8	7.1	21.4
30-39歳	16.6	19.9	19.0
40-49歳	23.1	27.6	28.6
50-59歳	20.0	20.9	14.3
60歳～	30.5	24.5	16.7

令和五年度「第21回通常総代会」終了報告

去る、3月23日午前10時より第21回通常総代会が、みちのく伝創館に於いて開催されました。

- ◎ 総代数 二〇〇名
- ◎ 出席状況 本人出席 一二九名
- 委任出席 一名
- 書面議決 三〇名
- 計 一六〇名

◎ 議 長

- 第1号議案 炭屋一夫総代(栗駒地区)
- 令和4年度事業報告書、貸借対照表、損益計算書及び剰余金処分案に関する件
- 第2号議案 令和5年度事業計画に関する件
- 第3号議案 令和5年度役員報酬に関する件
- 第4号議案 令和5年度余裕金預入先に関する件
- 第5号議案 令和5年度借入金最高限度を定める件
- 第6号議案 令和5年度1組合員又は1の組合員以外の者に対する貸付金額の最高限度を定める件
- 第7号議案 令和5年度1組合員の最高限度及び事業年度内における債務保証の最高限度を定める件
- 第8号議案 定款の一部変更に関する件
- 第9号議案 定款附属書役員選任規程の一部変更に関する件
- 第10号議案 規約の一部変更に関する件

提出議案10件全議案原案通り可決されました。

主な質疑応答内容については、次の通りでした。

- ①高橋義矩氏(金成・若柳地区) 質問…人員報告に委任出席一名とあったが、代理出席は適切か。 回答…委任出席については定款に則り適正である。
- ②三浦正勝氏(長崎地区) 質問…組合員への文書等が郵送になる

と聞いているが、どの部分に計画しているか。

回答…P43、指導費の中の事業推進63万円を計画している。

質問二…手当としての増減はどれくらいか。 回答…以前は95万程であったが、63万を見込んでいます。

質問三…組合員の相続等名義変更については今後も支援いただきたい。 回答…組合員の手続きはしているが皆様の情報提供をお願いしたい。

質問一…労働者のドーナツ現象により中間職がぬけていて十分働ける方が少ない。今後の具体策は。 回答…難しい問題である。中期経営計画を目標としているが、今後十分検討したい。

質問二…森林組合にも女性組織的なものを立ち上げて頂きたい。経営的に安定している時こそお願いしたい。 回答…組織として、女性或いは若手の参加を進めたい。

④細川徳雄氏(金田地区) 質問…施設整備計画の機械装置パワーダとはどのような機械か。 回答…グラップル付きの丸太を運ぶ機械で、3m以内の作業道でも運搬できる。



令和5年度 栗駒高原森林組合第21回通常総代会

2023『第17回栗駒高原森林まつり』

令和5年4月15日(土)／栗駒高原森林組合

新型コロナウイルス感染症拡大の影響で4年ぶりの開催となりました栗駒高原森林まつりは、あいにくの雨模様にもかかわらず約800人の来場者数となり、組合員及び地域のふれあいの場として提供できました。森林まつりは「展示」「体験」「販売」「発表」「競技」をテーマに企画した結果、大盛況となりました。

家族で協力しながらつくる木の実デコレや椅子、万能台の木工教室には多くの方々が参加されていました。苔テラリウム・苔玉ワークショップは、苔に癒され綺麗なオリジナル作品が見事に出来上がりました。また、しいたけほだ木も人気があり、開催時間前から注文が殺到しました。花、緑化木、木工品の販売や地元米っこパン、いちご、しいたけ、岩魚焼、林業資材等の販売を行いたくさんのご購入を頂きました。

のど自慢カラオケ大会では「最後の女」を歌った金成地区の方が見事第8回大会の優勝者となりました。今回森林まつりに初出場した地元、平形神楽保存会による「金売り吉次、鏡の宿受難物語」、4年ぶりの開催に花を添えて頂いた劇団「ともえ座」は、熱烈なファンの方々に盛り上がりました。チェーンソー競技大会は今年で8回目となり森林組合のプロ集団の真剣勝負をご覧頂きました。また、チェーンソーひとつで丸太を自由自在に彫刻するチェーンソーアートは、国内の大会で優勝実績のあるトップクラスのアーティストを招き、クマやフクロウ、カエルを作り、制作終了後にはオークションを行い威勢の良い声が上がっていました。

今年の大抽選会は、豪華景品を数多く揃えました。最大の目玉である「森林組合賞・刈払機」、
「開発センター賞・エンジンブロワ」は大崎市の方々、温泉宿泊券「ゆめぐり賞」には仙台の方が見事射止められました。



みなさまのご来場ありがとうございました。



【新総代】決まる

総代選挙の結果、無投票で次の新総代
二〇〇名の方々が当選されました。

〔就任日〕令和五年四月一日

〔任期〕令和八年三月三十一日迄

第1区	選挙区	地区	総代数	氏名
文	地区	地区	28	
字				
菅千菅菅後菅菅星佐菅加菅鈴白佐菅鈴菅菅菅小菅菅菅菅小千				菅千菅菅後菅菅星佐菅加菅鈴白佐菅鈴菅菅菅小菅菅菅菅小千
原葉葉原原藤原原藤原藤原木鳥藤原木原原原山原原原原林葉				原葉葉原原藤原原藤原藤原木鳥藤原木原原原原山原原原原林葉
隆久敏才七和輝喜清大孝則将建盛俊正孝耕清徳吉				隆久敏才七和輝喜清大孝則将建盛俊正孝耕清徳吉
雄巧則正知繁男章男美光淳光治夫茂男男次昭文巳義司明亀雄勲				雄巧則正知繁男章男美光淳光治夫茂男男次昭文巳義司明亀雄勲

第3区	選挙区	地区	総代数	氏名
鶯		栗駒	30	
沢				
14				
佐高後蘇高丹菅菅小伊芳菅菅小大菅菅菅菅加佐千菅遠中千佐蘇炭千小佐齋菅狩				佐高後蘇高丹菅菅小伊芳菅菅小大菅菅菅菅加佐千菅遠中千佐蘇炭千小佐齋菅狩
藤橋藤武橋野原原野寺和重孝敏洋誠武政時俊昭信義景泰睦要一孝政吉利敏俊				藤橋藤武橋野原原野寺和重孝敏洋誠武政時俊昭信義景泰睦要一孝政吉利敏俊
一義清一松雄明衛良行勲男郎治夫壽美浩男昭博男頭一季道夫悦夫夫一一行治幸				一義清一松雄明衛良行勲男郎治夫壽美浩男昭博男頭一季道夫悦夫夫一一行治幸

第4区	選挙区	地区	総代数	氏名
鳥矢崎			27	
佐千阿菅阿安安鈴熊熊安佐菅菅澤鎌菅高工菅齋菅齋岩菅岩高高佐後猪高加菅小野寺				佐千阿菅阿安安鈴熊熊安佐菅菅澤鎌菅高工菅齋菅齋岩菅岩高高佐後猪高加菅小野寺
藤葉部原部藤藤木谷谷藤藤原原邊田原橋藤原藤原藤原房春清恒長和とも子也富美雄一勝				藤葉部原部藤藤木谷谷藤藤原原邊田原橋藤原藤原藤原房春清恒長和とも子也富美雄一勝
俊信時幸重安浩文昭豊紀捷弘欽正かず隆研富美男光裕房春清恒長和とも子也富美雄一勝				俊信時幸重安浩文昭豊紀捷弘欽正かず隆研富美男光裕房春清恒長和とも子也富美雄一勝

第9区	第8区	第7区	第6区	第5区	選挙区	地区	総代数	氏名
花山	金成・若柳	姫松(栗駒)	尾松	岩ヶ崎			8	
佐中狩名佐狩高熊近石鈴千佐氏秋熊菊三小千鈴鈴石佐々大高千伊佐白白菅穂菅阿佐								佐中狩名佐狩高熊近石鈴千佐氏秋熊菊三小千鈴鈴石佐々大高千伊佐白白菅穂菅阿佐
藤條野古藤野橋谷藤川木田藤家山谷池浦葉木木川木沢利俊藤藤田田原積原部藤								藤條野古藤野橋谷藤川木田藤家山谷池浦葉木木川木沢利俊藤藤田田原積原部藤
直公秀孝文義孝睦英幸研俊あさのよね子東雄教文寿純一伸郎徳輝憲俊和彦夫雄子公夫								直公秀孝文義孝睦英幸研俊あさのよね子東雄教文寿純一伸郎徳輝憲俊和彦夫雄子公夫

第11区		第10区		選挙区
長崎		金田		地区
15		15		総代数
佐藤友政	齋藤政憲	沖田内塚彦	大三野	氏名
千葉繁喜	佐藤和芳	狩野光政	細川善弘	
佐藤徳義	相澤徳廣	三浦幹典	田代秀一	氏名
白鳥勝朗	佐藤真一	狩野勝一	菊池忠継	
佐藤利郎	鮎名義純	千名明美	千三浦清美	氏名
菅原清志	後藤正幸	狩野喜人	千々木邦明	
千野好成	千野成也	佐々木明子	千々木好子	氏名

合計	第14区	第13区	第12区	選挙区
	築志高瀬 波清水 館姫峰	二姫 迫松	真坂	地区
200	4	5	14	総代数
	狩野準	伊藤仁	今井裕一	氏名
	熊谷道雄	佐藤政彦	菅原大治	
	熊谷繁雄	熊谷和彦	小野寺	氏名
	千葉裕一	小山智正	佐藤一	
	佐藤幸一	佐藤幸男	佐藤幸男	氏名
	佐藤幸男	佐藤幸男	佐藤幸男	
	齋藤幸博	菅原幸良	熱海彦敏	氏名
	熱海彦敏	熱海彦敏	松田敏仁	
	阿部志保	油井志保	及川志保	氏名
	大東市	狩野市	狩野市	
	大東市	狩野市	大東市	氏名
	新井市	大東市	大東市	
	門田吉郎	菅原三郎	菅原三郎	氏名
	菅原三郎	菅原三郎	菅原三郎	
	千野勝夫	千野勝夫	千野勝夫	氏名

木製水車修復ワークショップ

“水車でつながる、森林と大地と水と人と想い”

身近な森林と触れ合い、森林・林業への理解を深め、木材の需要を喚起するため木製水車を設置していましたが、長年の風雨に耐え切れず3月4日(土)栗原市一迫萩生地内で木製水車修復ワークショップを一迫林業研究会と共同開催しました。

林業関係者、一般市民14名が参加し3時間後には見事修復いたしました。その後、地元の国道398号線沿いの小川に設置し参加者の「想いと希望」を乗せ、再びゆっくりと回り始めました。

栗原の原風景といえる水車のある風景を復元し、新しい木材利用を提案することで、栗原の林業を盛り上げて行きます。



新規採用現場技能者紹介

令和4年12月から令和5年4月にかけて、当組合に6人の新たな仲間が加わりました。

令和2年11月に結成された「緑の育成班」に所属する新規採用の現場技能者には、フォレストマネージャー(総括現場管理責任者)が、基本からしっかりと時間をかけて1年間指導いたします。また、研修制度にも参加し3年後には林業機械等の全資格を取得、フォレストワーカー(林業作業士)となります。



白鳥 優芽

令和5年4月1日採用

年齢/18歳 出身地/栗原市築館

私がこの組合を選んだ理由は2つあります。1つ目は、体を動かす仕事をしたいと考えていたからです。2つ目は、当組合は地域の人たちから評判が良く安心して働けると思ったからです。

今年は基礎をしっかりと固めて、来年から先輩方の役に立てるように正確かつ早く仕事を覚えて頑張っていきたいです。



伊藤 隼斗

令和5年4月1日採用

年齢/18歳 出身地/栗原市若柳

私は昔から林業関係の仕事をしてきた祖父母から話を聞いていて、家では草刈りや農作業の手伝いをしていて、林業という仕事に興味を持ち、この森林組合に就職しました。これから大変なことが多いと思いますが、一生懸命頑張りたいです。



菅原 匠

令和4年12月1日採用(経験者)

年齢/26歳 出身地/栗原市栗駒

高卒で林業を始めて今年で9年目になりますが、これからも初心を忘れずに安全第一で事故や怪我の無い様にしていきたいと思います。



千代 大雅

令和5年4月1日採用

年齢/18歳 出身地/名取市

私は高校で林業を学び、林業の仕事に興味を持ったので組合に入りました。入ったばかりで分からないことや、これから学んでいかなければならないことが多くあるので、一歩ずつ確実に覚えていけるよう、頑張っていきたいと思います。



木川田 勇星

令和5年4月1日採用

年齢/18歳 出身地/栗原市築館

私は生まれ育ったこの街に恩返しできると思い組合に入ることを決めました。普段の生活とは違う環境での仕事なので体への負担が大きいですが少しでも早く慣れ、スムーズに作業できるようになりたいです。今日より明日、明日より明後日のように日々技術を高め、丁寧かつ迅速に仕事をできる現場技能者になりたいと思います。



深見 源太

令和5年4月1日採用

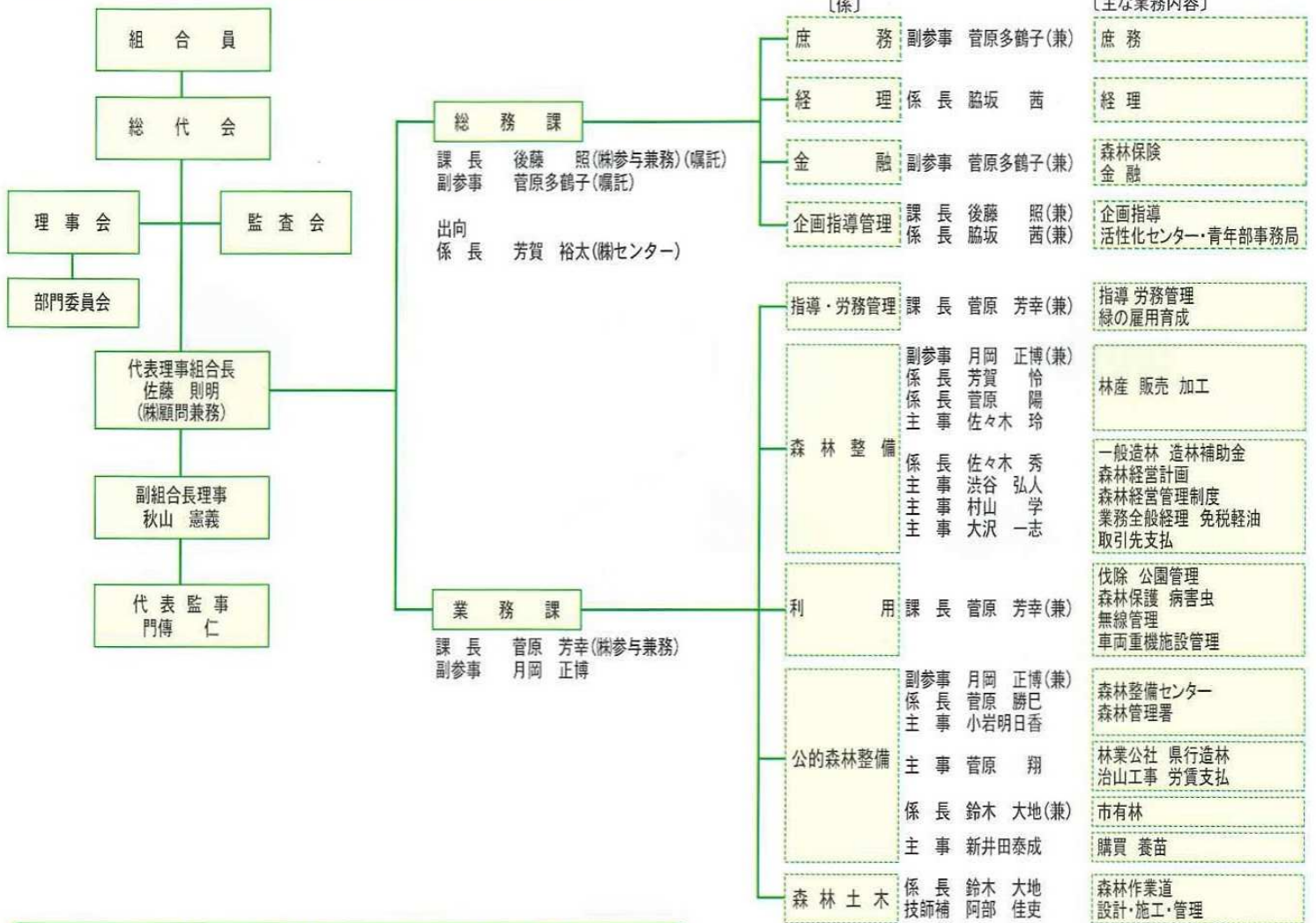
年齢/18歳 出身地/栗原市築館

私は、体を動かす事が好きで、現場の仕事に就こうと考えていました。求人票で森林組合を見かけたときに自分の力でチェーンソーや重機で木を伐採してみたいと思いました。

今年の4月から緑の育成班として、組合で働いています。来年から先輩方の班に配属した際には、先輩方の足を引っ張らないように頑張りたいです。

栗駒高原森林組合運営機構図

《令和5年6月1日》



(株)栗駒高原開発センター運営機構図

《令和5年6月1日》



◎詳細については、
総務課にお問い合わせ下さい。
☎0228-45-3311



女性会員募集中です。

栗駒高原森林組合青年部

組合員が住所を変更した場合、届出が必要になります。

住所変更について

組合員が後継者に山林を贈与した場合、届出が必要になります。

承継加入手続きについて

組合員が死亡した場合、届出が必要になります。相続加入手続きをお願いいたします。

相続加入手続きについて

係より
組合員のみなさんへ